

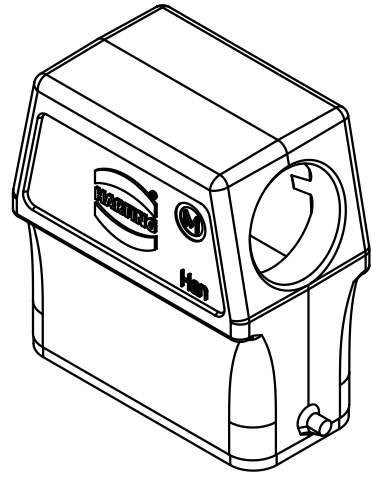
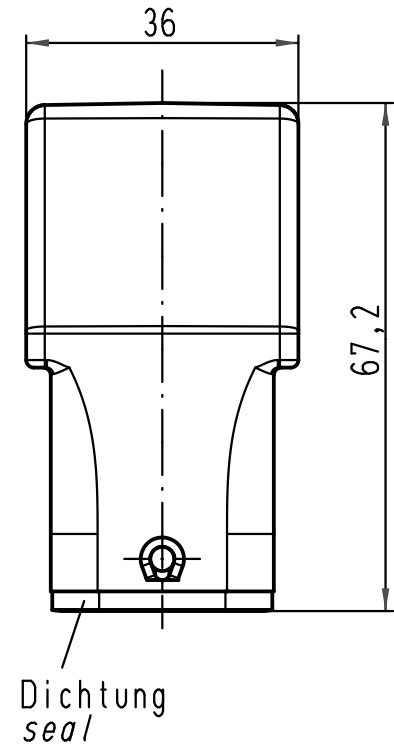
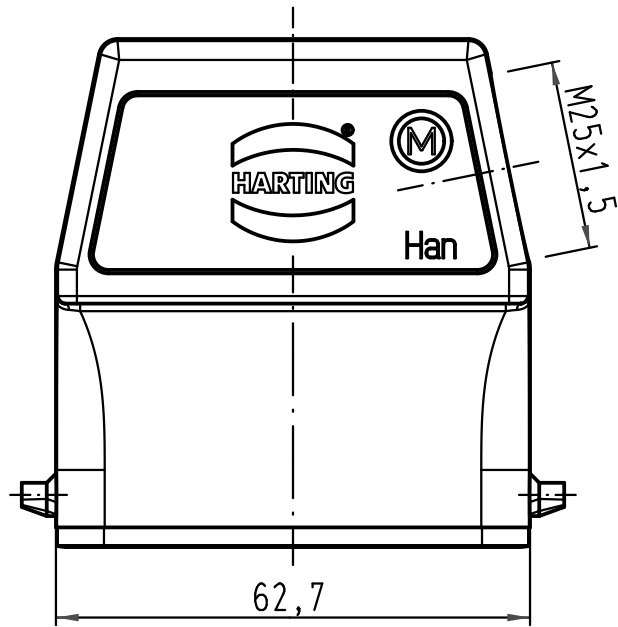
1 2 3 4 5 6

A

B

C

D



All Dimensions in mm Original Size DIN A 4		Techn. Character.			Nicht tolerierte Maß/Free size tolerances		
			Dat.	Name	Maßstab/Scale 1:1	Han 15M-gs-M25 Gehäuse/hood	
			Detail.	07.04.10 Ho			
			Insp.	Tie			
			Stand.				
A			HARTING Electric GmbH & Co. KG D-32339 Espelkamp				TB 19 37 015 0546
Mod.	Dat.	Name					
						Blatt/page	